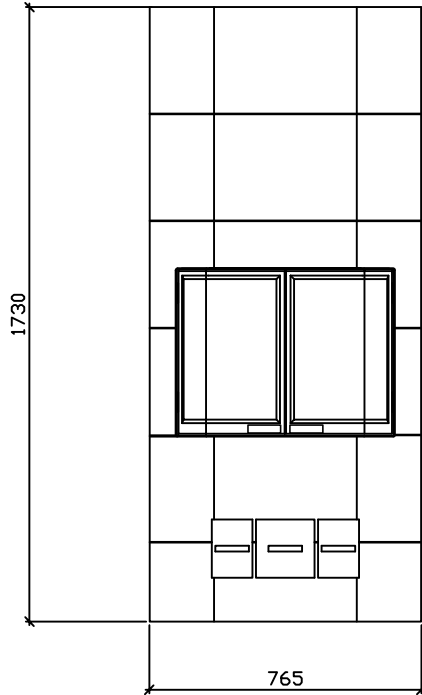
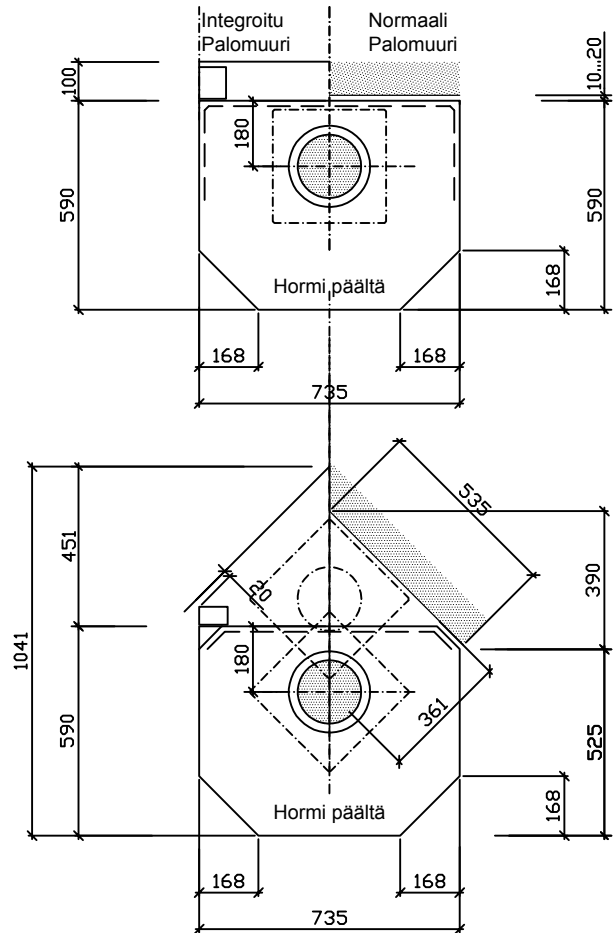


Mitat ulkomittoja.



Mitat runkomittoja.

**KORKEUSTAULUKKO:**

Uunin korkeus	1730mm	1980mm
Paino	1150kg	1300kg
Teho	3.5kW	4.0kW
Lämmitysala	40-60m ²	50-70m ²
Alaliitos lattiasta	140mm	140mm
Yläliitos lattiasta	1395mm	1605mm
Hormiliitoksen leveys / korkeus	180x180mm	
Tulipesän mitat	300x420mm	

CE
13
0809

Turun Uunisepät Oy, Rydöntie 32, FI-20360 Turku
Dop: Runko 735x590 Bay Door VTT-S-04151-13
EN 15250:2007

Varaava tulisija Runko 735x590 Bay Door
Puupolttoaineella toimiva
lämpöä varaava lämmityslaite sisäkäyttöön

CO-päästö: 0,09%
Hyötysuhde: 83 %
Lämmönvarauskyky: 48 kWh

Ylätakaliitosalue on merkitty katkoviivalla.
Uunin perustus samaan tasoon, kuin valmis lattiapinta.

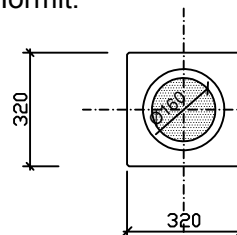
Suojaetäisyydet:

Sivulle 100mm.

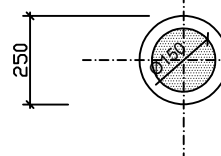
Ylös 150mm.

Taakse 100mm.

Hormit:



Iki- Harkko:
320x320mm.
Suojaetäisyydet:
-T600 100mm



Iki-Steel:
Ø250mm.
Suojaetäisyydet:
-T600mm 100mm