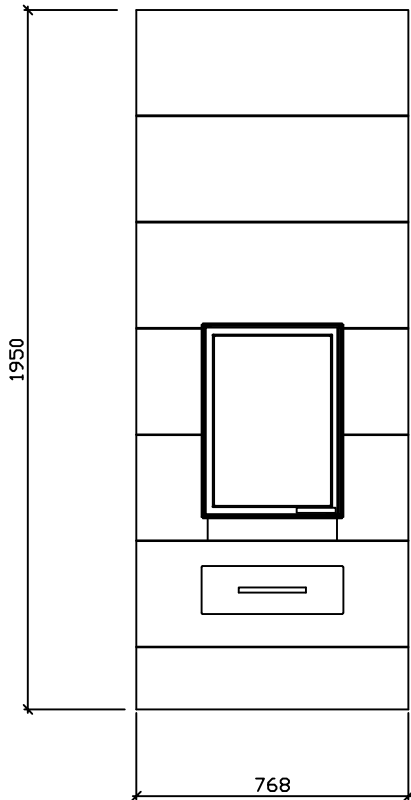
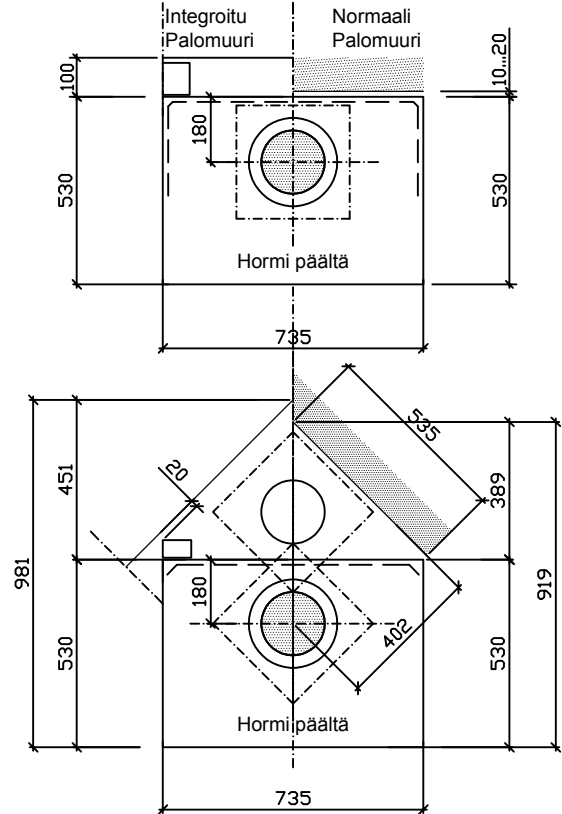


Mitat ulkomittoja.



Mitat runkomittoja.

**KORKEUSTAULUKKO:**

Uunin korkeus	1950mm	2200mm
Paino	1100kg	1200kg
Teho	3.4kW	3.6kW
Lämmitysala	40-60m ²	50-70m ²
Alaliitos lattiasta	140mm	140mm
Yläliitos lattiasta	1555mm	1850mm
Hormiliitoksen leveys / korkeus	180x180mm	
Tulipesän mitat	260x380mm	


13
0809

Turun Uunisevät Oy, Rydöntie 32, FI-20360 Turku

Dop: Pieni Runko 735x530 VTT-S-04045-13

EN 15250:2007

Varaava tulisija Pieni Runko 735x530
 Puupolttoaineella toimiva
 lämpöä varaava lämmityslaite sisäkäyttöön

CO-päästö: 0,14%

Hyötysuhde: 80 %

Lämmönvarauskyky: 28 kWh

Ylätakaliitosalue on merkitty katkoviivalla.
 Uunin perustus samaan tasoon, kuin valmis
 lattiapinta.

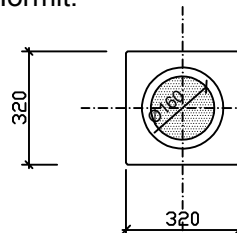
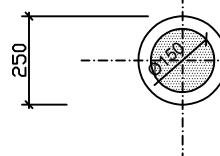
Suojaetäisyydet:

Sivulle 100mm.

Ylös 150mm.

Taakse 100mm.

Hormit:

Iki- Harkko:
320x320mm.Suojaetäisyydet:
-T600 100mmIki-Steel:
Ø250mm.Suojaetäisyydet:
-T600mm 100mm