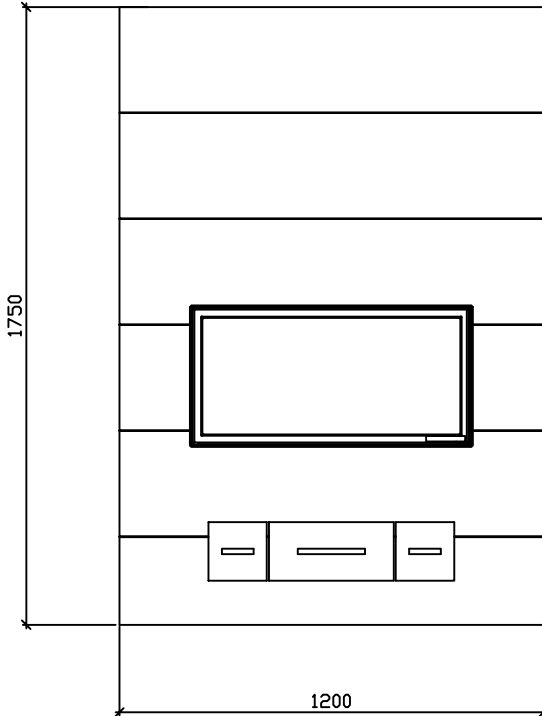


Lumi (1165) 2018 Kaa (Iso Vaakaluukku)

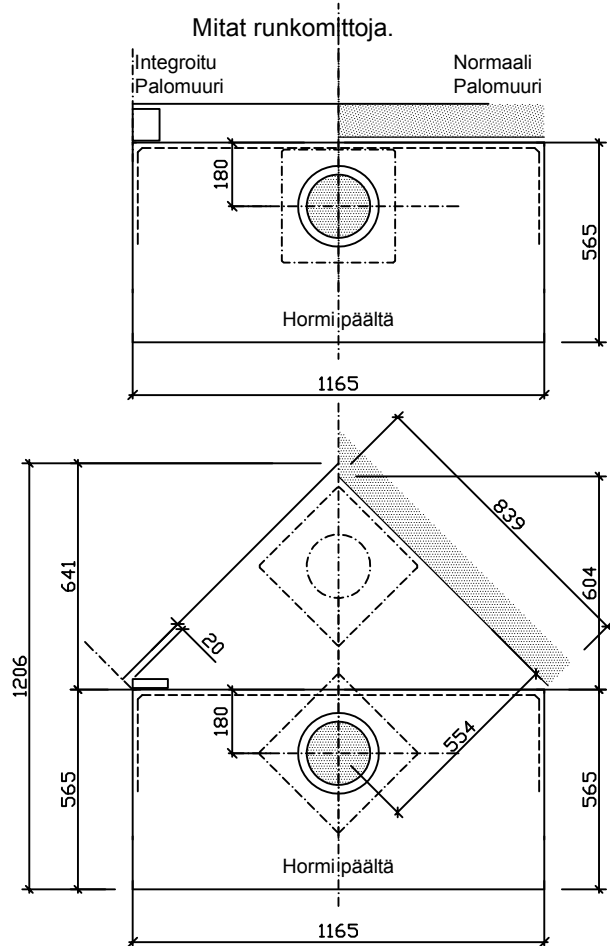
Suora- ja nurkkamalli

25.09.2018

Mitat ulkomittoja.



Mitat runkomittoja.

**KORKEUSTAULUKKO:**

Uunin korkeus	1750mm	2050mm
Paino	1900kg	2100kg
Teho	4.2kW	4.5kW
Lämmitysala	80-100m ²	90-110m ²
Alaliitos lattiasta	140mm	140mm
Yläliitos lattiasta	1385mm	1685mm
Hormiliitoksen leveys / korkeus	180x180mm	
Tulipesän mitat	525x380mm	

CE
13
0809

Turun Uunisevät Oy, Rydöntie 32, FI-20360 Turku
Dop: Runko1065x565 (Alppi 2013) VTT-S-04155-13
EN 15250:2007

Varaava tulisija Runko 1065x565 (Alppi 2013)
Puupolttoaineella toimiva
lämpöä varaava lämmityslaite sisäkäyttöön

CO-päästö: 0,17%
Hyötysuhde: 82 %
Lämmönvarauskyky: 55 kWh

Ylätakaliitosalue on merkitty katkoviivalla.
Uunin perustus samaan tasoon, kuin valmis
lattiapinta.

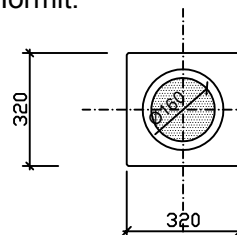
Suojaetäisyydet:

Sivulle 100mm.

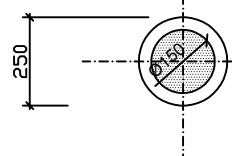
Ylös 150mm.

Taakse 100mm.

Hormit:



Iki- Harkko:
320x320mm.
Suojaetäisyydet:
-T600 100mm



Iki-Steel:
Ø250mm.
Suojaetäisyydet:
-T600mm 100mm