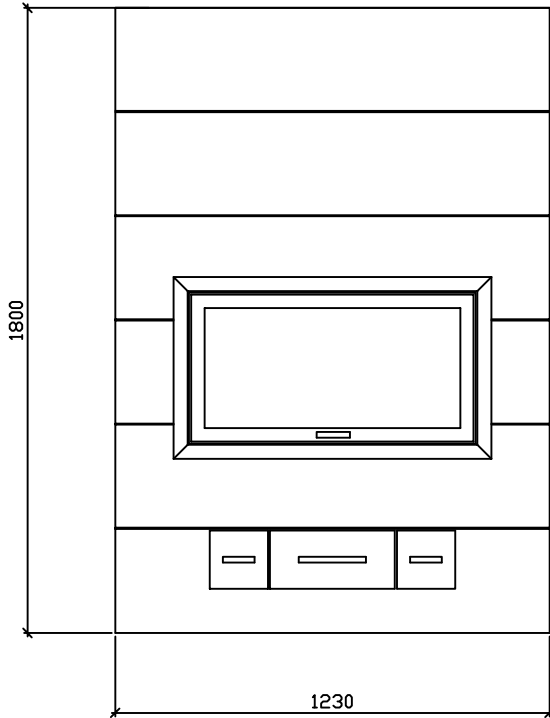
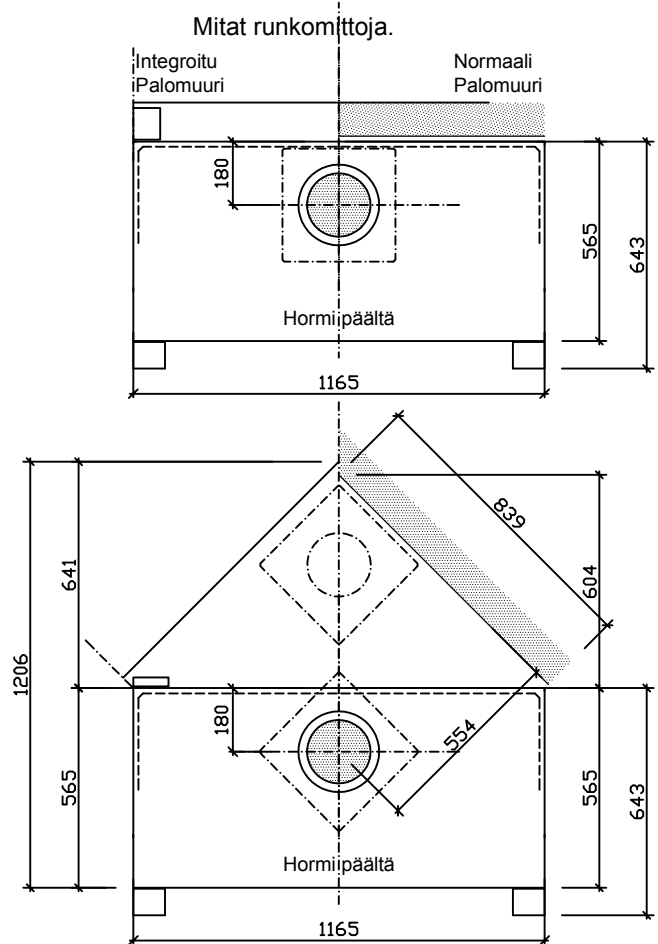


Mitat ulkomittoja.



Mitat runkomittoja.

**KORKEUSTAULUKKO:**

Uunin korkeus	1800mm	2100mm
Paino	2000kg	2200kg
Teho	4.2kW	4.5kW
Lämmitysala	80-100m ²	90-110m ²
Alaliitos lattiasta	140mm	140mm
Yläliitos lattiasta	1385mm	1685mm
Hormiliitoksen leveys / korkeus	180x180mm	
Tulipesän mitat	525x380mm	



 13
 0809

Turun Uunisevät Oy, Rydöntie 32, FI-20360 Turku
 Dop: Runko1065x565 (Alppi 2013) VTT-S-04155-13
 EN 15250:2007

Varaava tulisija Runko 1065x565 (Alppi 2013)
 Puupolttoaineella toimiva
 lämpöä varaava lämmityslaite sisäkäyttöön

CO-päästö: 0,17%
 Hyötysuhde: 82 %
 Lämmönvarauskyky: 55 kWh

Ylätakaliitosalue on merkitty katkoviivalla.
 Uunin perustus samaan tasoon, kuin valmis
 lattiapinta.

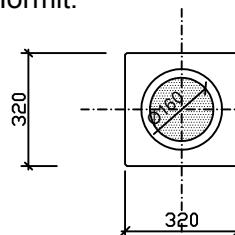
Suojaetäisyydet:

Sivulle 100mm.

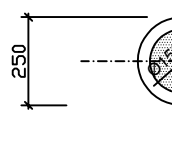
Ylös 150mm.

Taakse 100mm.

Hormit:



Iki- Harkko:
 320x320mm.
 Suojaetäisyydet:
 -T600 100mm



Iki-Steel:
 Ø250mm.
 Suojaetäisyydet:
 -T600mm 100mm