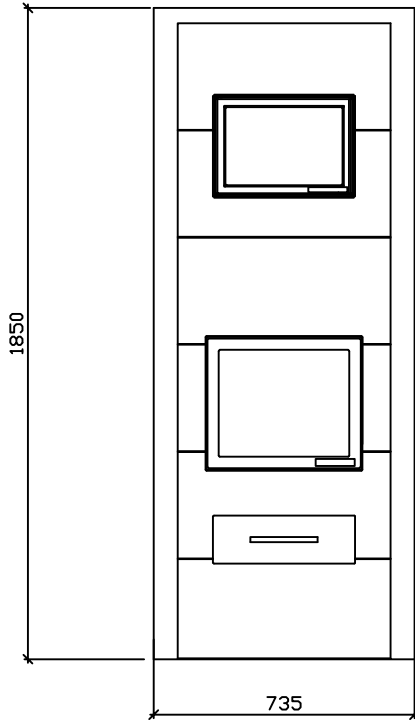
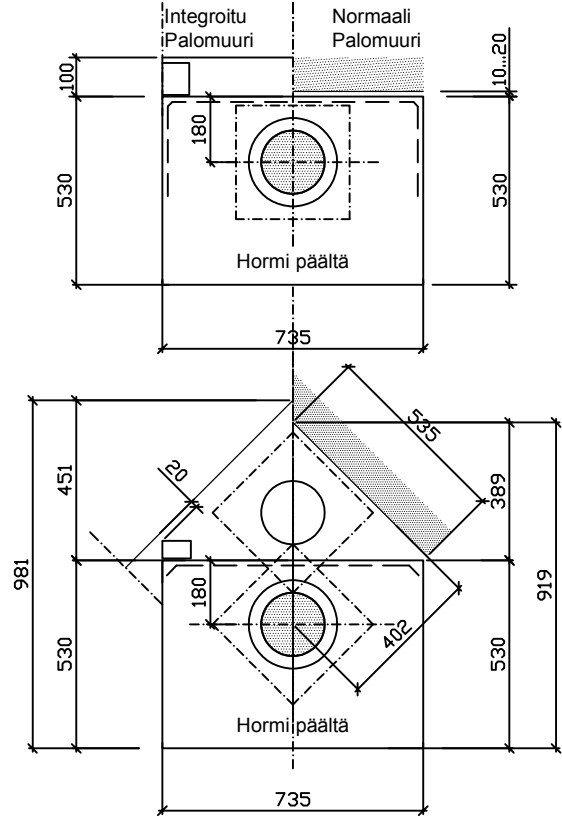


Mitat ulkomittoja.



Mitat runkomittoja.



KORKEUSTALUKKO:

Uunin korkeus	1850mm	
Paino	1100kg	
Teho	3.4kW	
Lämmitysala	30-50m ²	
Alaliitos lattiasta	140mm	
Yläliitos lattiasta	1450mm	
Hormiliitoksen leveys / korkeus	180x180mm	
Tulipesän mitat	260x380mm	

Ylätakaliitosalue on merkitty katkoviivalla.
Uunin perustus samaan tasoon, kuin valmis lattiapinta.

Suojaetäisyydet:
Sivulle 100mm.
Ylös 150mm.
Taakse 100mm.



13
0809

Turun Uunisepät Oy, Rydöntie 32, FI-20360 Turku

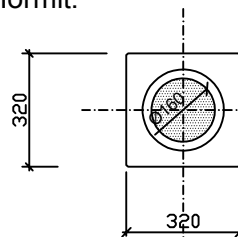
Dop: Pieni Runko 735x530 VTT-S-04045-13

EN 15250:2007

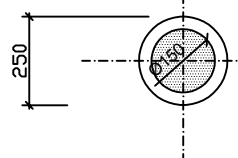
Varaava tulisija Pieni Runko 735x530
Puupolttoaineella toimiva
lämpöä varaava lämmityslaite sisäkäyttöön

CO-päästö: 0,14%
Hyötysuhde: 80 %
Lämmönvarauskyky: 28 kWh

Hormit:



Iki-Harkko:
320x320mm.
Suojaetäisyydet:
-T600 100mm



Iki-Steel:
Ø250mm.
Suojaetäisyydet:
-T600mm 100mm