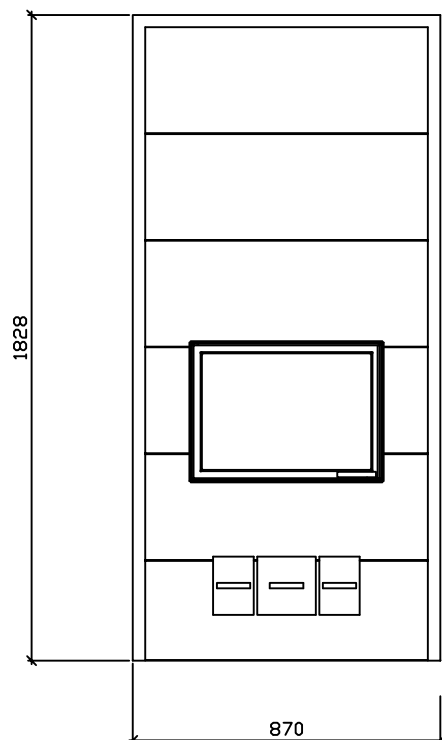
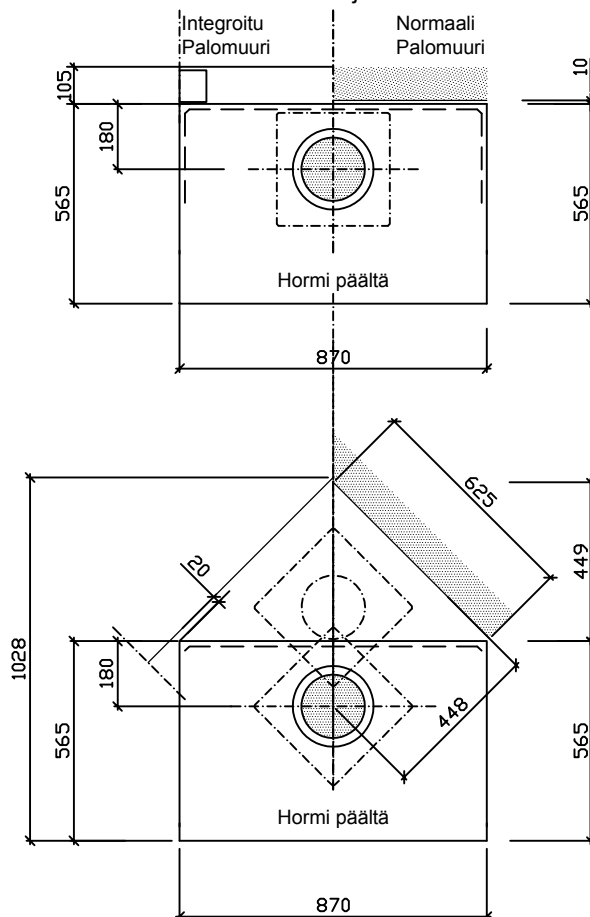


Mitat ulkomittoja.



Mitat runkomittoja.

**KORKEUSTAULUKKO:**

Uunin korkeus	1830mm	2125mm
Paino	1450kg	1650kg
Teho	4.0kW	4.4kW
Lämmitysala	50-70m ²	60-80m ²
Alaliitos lattiasta	140mm	140mm
Yläliitos lattiasta	1375	1670mm
Hormiliitoksen leveys / korkeus	180x180mm	
Tulipesän mitat	360x390mm	

CE
13
0809

Turun Uunisevät Oy, Rydöntie 32, FI-20360 Turku

Dop: Tonava 870x565 VTT-S-03933-13

EN 15250:2007

Varaava tulisija Tonava 870x565
Puupolttoaineella toimiva
lämpöä varaava lämmityslaite sisäkäyttöön

CO-päästö: 0,13%

Hyötysuhde: 83 %

Lämmönvarauskyky: 40 kWh

Ylätakaliitosalue on merkitty katkoviivalla.
Uunin perustus samaan tasoon, kuin valmis
lattiapinta.

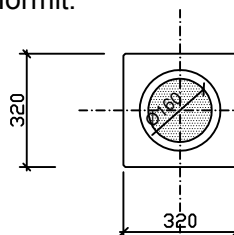
Suojaetäisyydet:

Sivulle 100mm.

Ylös 150mm.

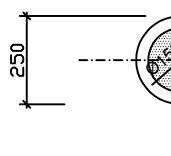
Taakse 100mm.

Hormit:



Iki- Harkko:

320x320mm.

Suojaetäisyydet:
-T600 100mm

Iki-Steel:

Ø250mm.

Suojaetäisyydet:
-T600mm 100mm